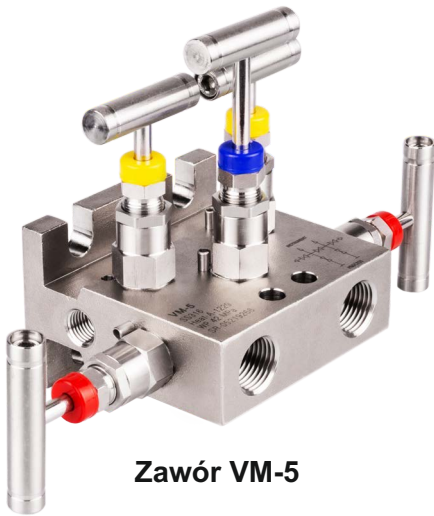
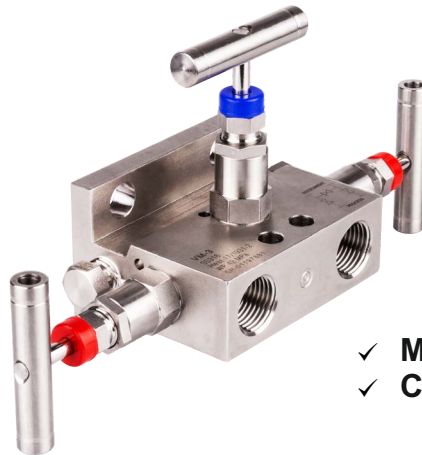


Zawory blokowe VM-3 i VM-5



Zawór VM-5

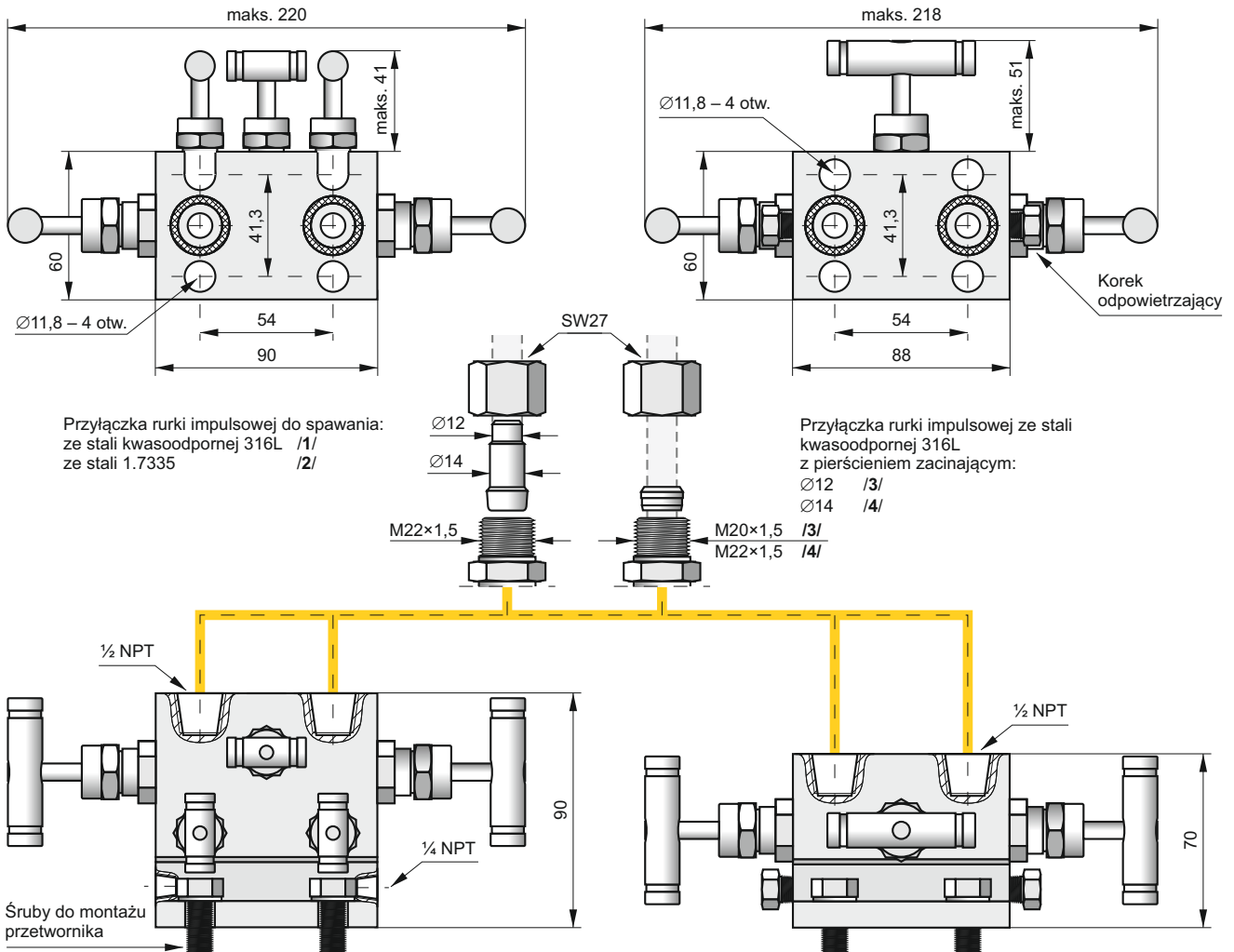


Zawór VM-3

- ✓ Materiał korpusu – stal 316
- ✓ Ciśnienie robocze do 42 MPa

Przeznaczenie

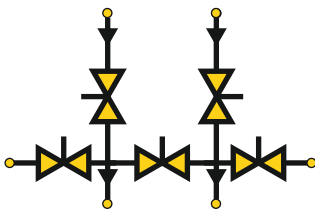
Zawory blokowe 3- i 5-drogowe przeznaczone są do montażu przetworników różnicy ciśnień. Umożliwiają obsługę przetworników w zakresie wykonywania niezbędnych czynności, takich jak włączanie przetwornika do ruchu oraz zerowanie w warunkach ciśnienia statycznego lub atmosferycznego. Zawór pięciodrogowy pozwala dodatkowo na podłączenie kalibratora w celu kontroli metrologicznej przetwornika. Zawory VM-3 i VM-5 o współczesnej konstrukcji charakteryzują się małą masą. Wysoka precyzja wykonania pozwala bez wysiłku zamykać i otwierać poszczególne zawory bloku.



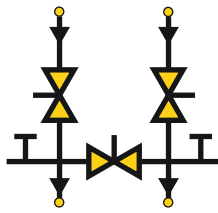
Dane techniczne

Maksymalne ciśnienie	42 MPa (wg wykresu)
Uszczelnienie trzpienia	PTFE lub grafit
Materiał korpusu	stal 316
Masa: VM-3	1,8 kg
VM-5	2,54 kg
Przyłącza:	
od instalacji	– gniazda ½ NPT
od przetwornika	– rozstaw 54 mm

Układy połączeń

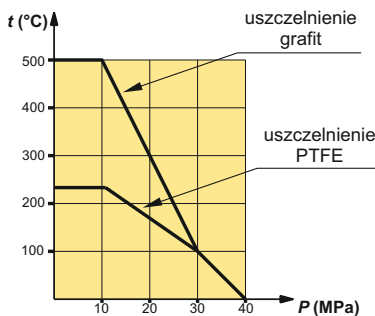


Zawór VM-5

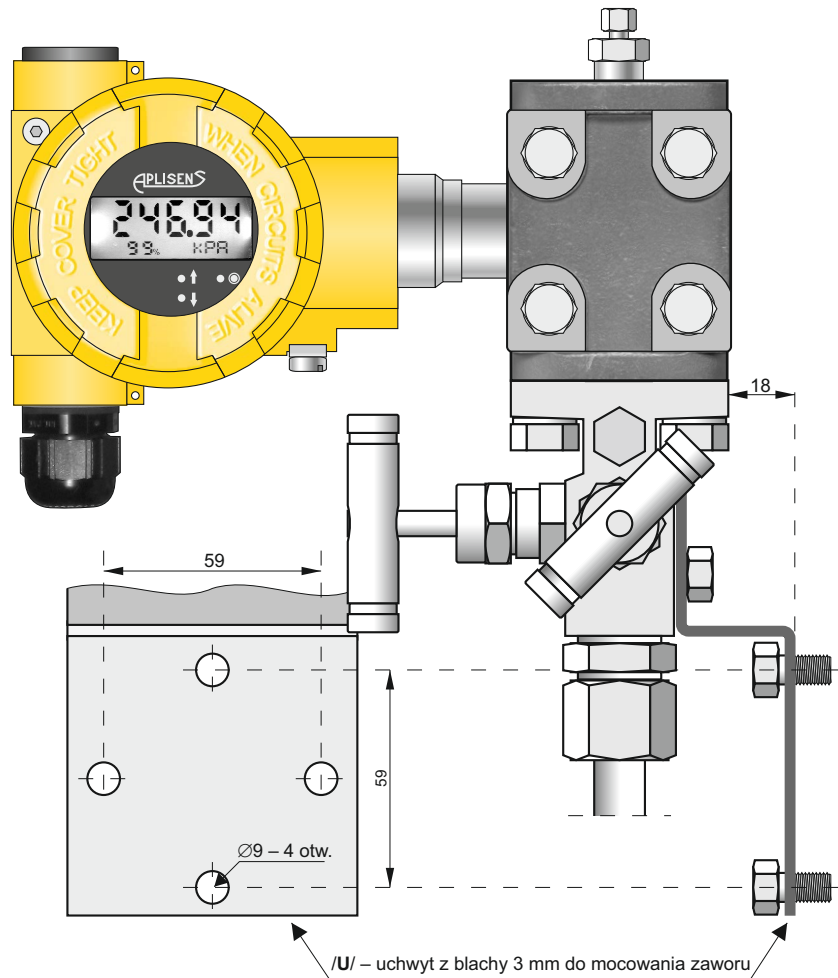


Zawór VM-3

Zakres ciśnień roboczych w funkcji temperatury



Przykład zabudowy zaworu VM-3 w komplecie z osprzętem montażowym



Zasady doboru i kompletacji zaworów

Zawory w wykonaniu standardowym mają teflonowe uszczelnienia trzpienia, w wykonaniu specjalnym – grafitowe. Wykonanie specjalne zalecane jest dla zaworów pracujących w temperaturze powyżej 200°C.

Zawór dostarczany jest wraz z uszczelkami wyjść kołnierzowych. Na zamówienie może być doposażony w komplet śrub M10 lub 7/16" (ze stali kwasoodpornej) do montażu przetwornika, przyłączki do podłączenia rurek impulsowych oraz uchwyt blaszany do mocowania zaworu na konstrukcji.

Sposób zamawiania

Zawory:

3-drogowy – VM-3 / /

5-drogowy – VM-5 / /

Wykonania specjalne:

grafit – grafitowe uszczelnienia trzpieni

tlen – odtłuszczony zawór przystosowany do kontaktu z tlenem, teflonowe uszczelnienia trzpieni

Osprzęt dodatkowy

– specyfikacja: **U**

Kod

Kod	Wyrób
A	Komplet śrub M10 do montażu przetwornika ($P \leq 25$ MPa)
D	Komplet śrub M10 do montażu przetwornika ($P \leq 32$ MPa)
B	Komplet śrub 7/16" do montażu przetwornika ($P \leq 41,3$ MPa)
C	Komplet śrub 7/16"×2¼" do montażu kołnierzy typu COPLANAR
1	Komplet przyłączy do spawania ze stali kwasoodpornej 316L
2	Komplet przyłączy do spawania ze stali 1.7335
3	Komplet przyłączy z pierścieniem zacinającym $\varnothing 12$
4	Komplet przyłączy z pierścieniem zacinającym $\varnothing 14$
U	Uchwyt do mocowania zaworu